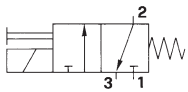
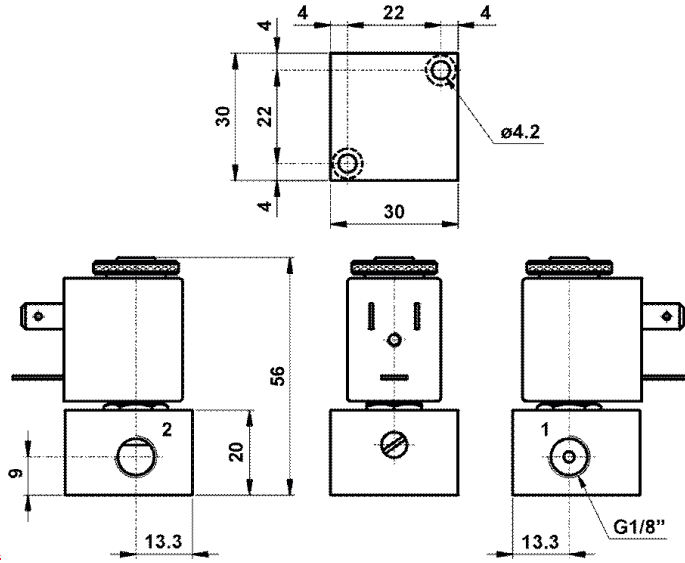


3/2-Wege Sitzventil mit Handhilfsbetätigung						
Anschluß	NW in mm	NL/Min.	P in bar		Best.-Nr.	EUR/Stck.
G1/8"	1,1	80	0-10		SM02181232-H	18,40

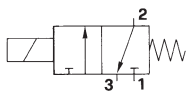


Bei Bestellung bitte Spannung angeben



3/2-Wege Mehrfach-Sitzventil								
Anschluß	x-fach	A	NW in mm	NL/Min.	P in bar		Best.-Nr.	EUR/Stck.
G1/8"	2	56	1,1	80	0-10		SM02181232/2	27,60
G1/8"	3	79	1,1	80	0-10		SM02181232/3	39,70
G1/8"	4	102	1,1	80	0-10		SM02181232/4	51,80
G1/8"	5	125	1,1	80	0-10		SM02181232/5	64,50
G1/8"	6	148	1,1	80	0-10		SM02181232/6	76,60
G1/8"	7	171	1,1	80	0-10		SM02181232/7	88,70
G1/8"	8	194	1,1	80	0-10		SM02181232/8	100,80
G1/8"	9	217	1,1	80	0-10		SM02181232/9	113,50
G1/8"	10	240	1,1	80	0-10		SM02181232/10	125,60

Handhilfsbetätigung auf Anfrage



Bei Bestellung bitte Spannung angeben

